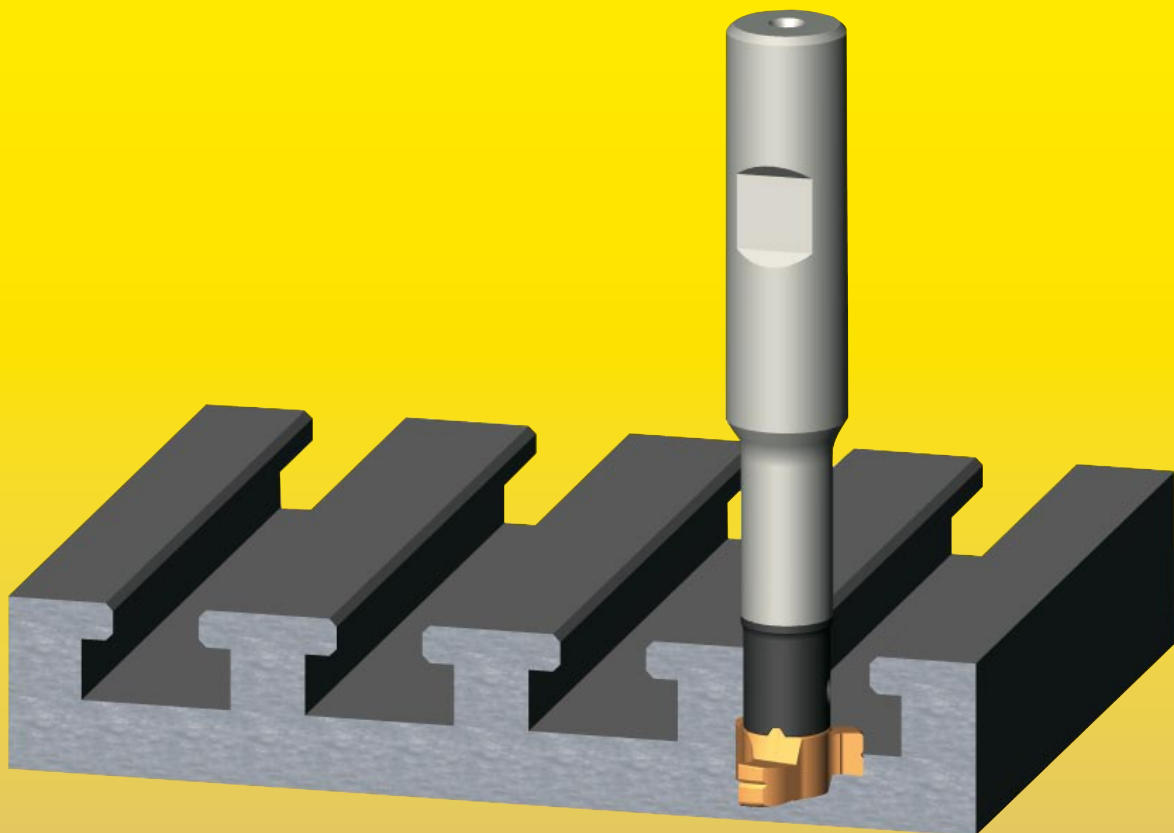


**Hervorragende Spanausbringung durch
späneausflutende, zentrale Kühlmittelzufuhr.**

**Excellent removal of chips, flushed by through coolant
supply.**



F

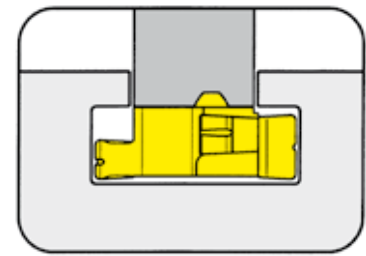
T-NUTEN-FRÄSEN

MILLING OF T-SLOTS



FRÄSERSCHAFT Typ
MILLING SHANK Type

M311



Schneidkreis-Ø	Cutting edge Ø	Ds 17,0 mm
----------------	----------------	------------

Schaftmaterial: Hartmetall (schwingungsarm)
Material of shank: Carbide - Giving a good vibration resistance

für Schneidplatte
for use with Insert

Typ 311
Type

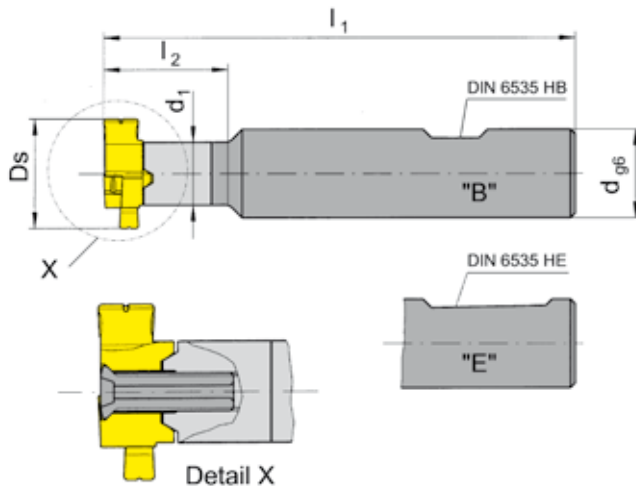


Abbildung = rechtsschneidend
Picture = right hand cutting version shown

Bestellnummer Part number	l_1	l_2	d_1	d	Form Form
M311.0016.00B	90	25	9	16	B
M311.0016.00E	90	25	9	16	E

Weitere Abmessungen auf Anfrage
Further sizes upon request

Ds siehe Schneidplatten
Ds see inserts

Abmessungen in mm
Dimensions in mm

Bestellhinweis:

Frälerschäfte mit beschädigter Schneidplattenaufnahme können durch unseren Reparaturservice instand gesetzt werden.

Ordering note:

Milling cutter shanks with damaged seating can be repaired by HORN.

Ersatzteile

Spare parts

Frälerschafft Milling shank	Spannschraube Screw	M_d	TORX PLUS®-Schlüssel TORX PLUS® Wrench
M311.0016.00...	4.16T15KP	4,3 Nm	T15PQ

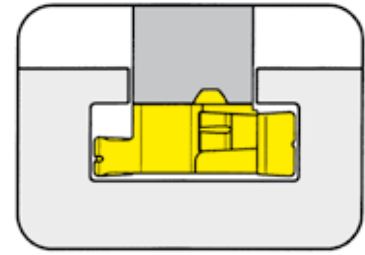
T-NUTEN-FRÄSEN

MILLING OF T-SLOTS

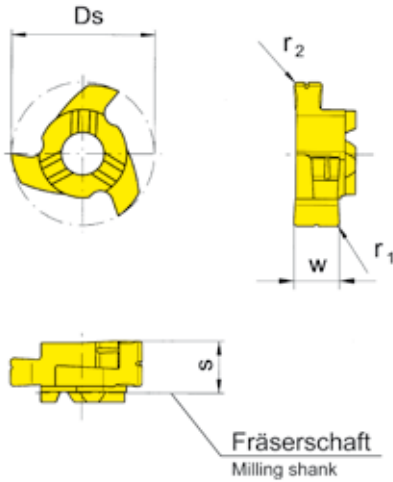


SCHNEIDPLATTE Typ
INSERT Type

311



T-Nuten DIN 650 Schneidkreis-Ø	T-Slots DIN 650 Cutting edge Ø	a 10,0 mm Ds 17,0 mm
-----------------------------------	-----------------------------------	-------------------------



Fräseschaft
Milling shank

für Fräseschaft
for use with Milling shank

Typ M311
Type

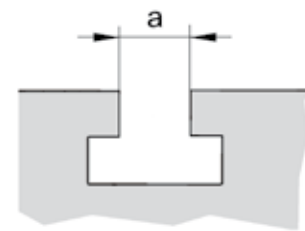


Abbildung = rechtsschneidend
Picture = right hand cutting version shown

Bestellnummer Part number	Ds	w	s	r ₁	r ₂	a		MG12	TN35	Ti25	TA45	AS45
311.1016.00	17	7,2	7,7	0,5	0,8	10				▲		Δ
								P		•		•
								M		•		•
								K		•		•
								S		•		•
								N		•		o
								H				

- ▲ ab Lager / on stock Δ 4 Wochen / 4 weeks
- Haupteinsatzbereich / main recommendation
- o bedingt einsetzbar / alternative recommendation
- unbeschichtete HM-Sorten / uncoated grades
- beschichtete HM-Sorten / coated grades
- bestückt/Cermet / brazed/Cermet

Abmessungen in mm
Dimensions in mm

HM-Sorten
Carbide grades

Weitere Abmessungen auf Anfrage
Further sizes upon request



Bremssattel "Dicht- und Staubnut" zirkular fräsen

Zirkularfräsen von 2 Nuten gleichzeitig mit Formplatten Typ 314.

Zirkularfräser mit Einschnürung im Schaftbereich. Grund ist die Faustöffnung des Bremssattels, dadurch wurde der Fräser auf einen Dorn mit Aufsteckkopf ausgelegt. Die Fräsplatten Typ 314 weisen eine spezielle Schnittaufteilung auf, daher kann auf empfindliche Spanteiler verzichtet werden.

Der Schaft ist schwingungsarm.

Erzielbare Rundheit der Nut ausgewertet in der Serie 0,02 mm.

Material: GGG40

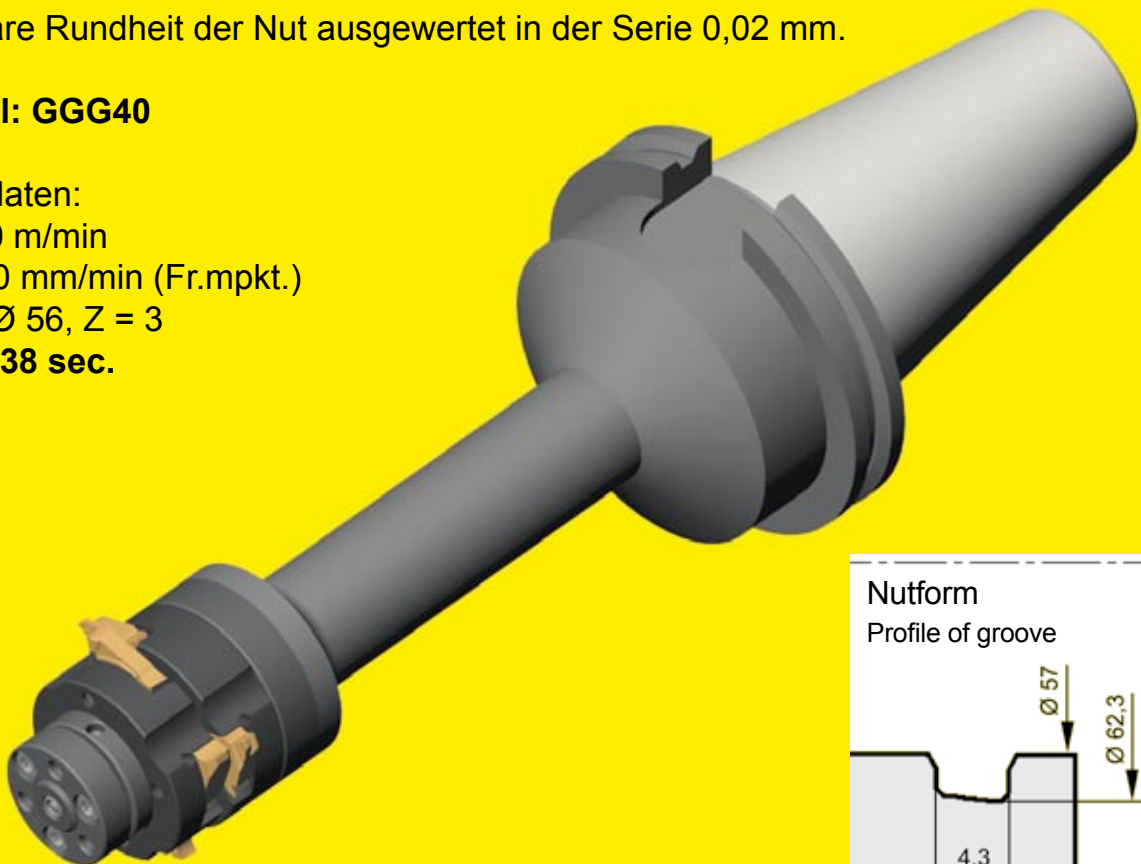
Schnittdaten:

$v_c = 140$ m/min

$v_{f3} = 130$ mm/min (Fr.mpkt.)

Fräser $\varnothing 56$, $Z = 3$

tg = 10,38 sec.



Groove milling on brake caliper

Simultaneous milling of two grooves with special insert type 314.

Special design of the milling cutter body due to the form of the brake caliper. Because of the position of the inserts in the special milling heads type 380 it is not necessary to perform the cutting edges of the inserts with a chip divider. The shank shows a good vibration resistance.

Possible roundness of the machined grooves appr. 0,02 mm (.0008")

Material: GGG40

Cutting data:

$V_c = 140$ m/min
 $v_{f3} = 130$ mm/min (cutter center)

Milling cutter $\varnothing 56$ mm, $Z = 3$

tg = 10,38 sec.

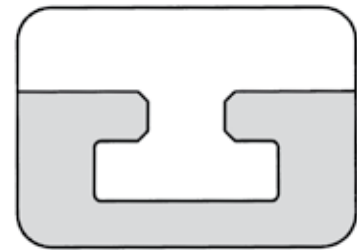
T-NUTEN FASEN

CHAMFERING OF T-SLOTS

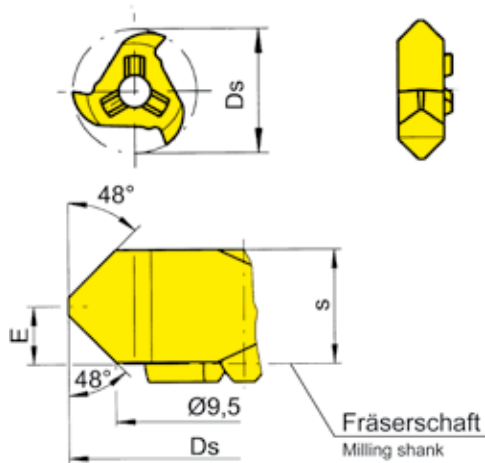


SCHNEIDPLATTE Typ
INSERT Type

311



T-Nuten DIN 650 Schneidkreis-Ø	T-Slots DIN 650 Cutting edge Ø	a 10/12/14 mm Ds 15,8 mm
-----------------------------------	-----------------------------------	-----------------------------



für Fräseschaft
for use with Milling shank

Typ M311
Type

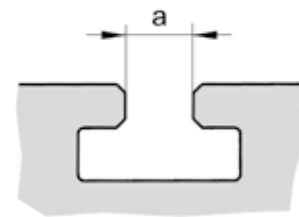


Abbildung = rechtsschneidend
Picture = right hand cutting version shown

Bestellnummer Part number	Ds	s	E	HM-Sorten / Carbide grades				
				MG12	TN35	Ti25	TA45	AS45
311.4216.00	15,8	5,95	3			▲		
▲ ab Lager / on stock Δ 4 Wochen / 4 weeks				P		•		
• Haupteinsatzbereich / main recommendation				M		•		
o bedingt einsetzbar / alternative recommendation				K		•		
unbeschichtete HM-Sorten / uncoated grades				S		•		
beschichtete HM-Sorten / coated grades				N		•		
bestückt/Cermet / brazed/Cermet				H				

Abmessungen in mm
Dimensions in mm

Weitere Abmessungen auf Anfrage
Further sizes upon request

HM-Sorten
Carbide grades



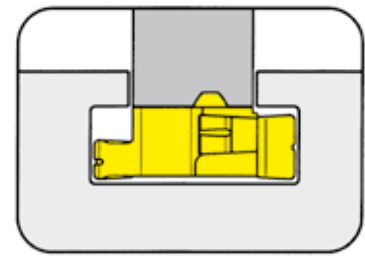
T-NUTEN-FRÄSEN

MILLING OF T-SLOTS



FRÄSERSCHAFT Typ
MILLING SHANK Type

M313



Schneidkreis-Ø	Cutting edge Ø	Ds 20,0 mm
----------------	----------------	------------

Schaftmaterial: Hartmetall (schwingungsarm)
Material of shank: Carbide - Giving a good vibration resistance

für Schneidplatte
for use with Insert

Typ 313
Type

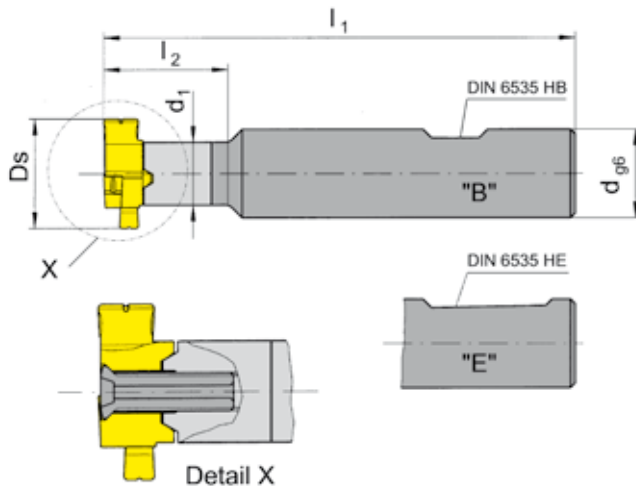


Abbildung = rechtsschneidend
Picture = right hand cutting version shown

Bestellnummer Part number	l_1	l_2	d_1	d	Form Form
M313.0016.00B	93	30	11,5	16	B
M313.0016.00E	93	30	11,5	16	E

Weitere Abmessungen auf Anfrage
Further sizes upon request

Ds siehe Schneidplatten
Ds see inserts

Abmessungen in mm
Dimensions in mm

Bestellhinweis:

Fräseschäfte mit beschädigter Schneidplattenaufnahme können durch unseren Reparaturservice instand gesetzt werden.

Ordering note:

Milling cutter shanks with damaged seating can be repaired by HORN.

Ersatzteile

Spare parts

Fräseschafft Milling shank	Spannschraube Screw	M_d	TORX PLUS®-Schlüssel TORX PLUS® Wrench
M313.0016.00...	5.13T20KP	6,5 Nm	T20PQ

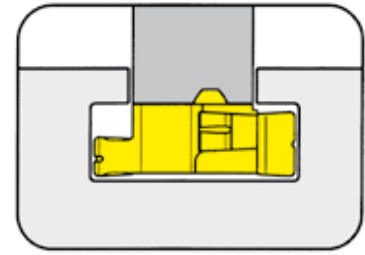
T-NUTEN-FRÄSEN

MILLING OF T-SLOTS

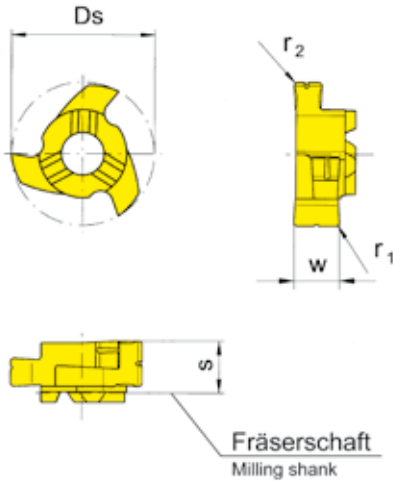


SCHNEIDPLATTE Typ
INSERT Type

313



T-Nuten DIN 650 Schneidkreis-Ø	T-Slots DIN 650 Cutting edge Ø	a 12,0 mm Ds 20,0 mm
-----------------------------------	-----------------------------------	-------------------------



Fräseschaft
Milling shank

für Fräseschaft
for use with Milling shank

Typ M313
Type

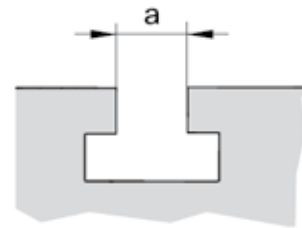


Abbildung = rechtsschneidend
Picture = right hand cutting version shown

Bestellnummer Part number	Ds	w	s	r ₁	r ₂	a		MG12	TN35	Ti25	TA45	AS45
313.1219.00	20	8,2	8,7	0,5	0,8	12				▲		Δ
								P		•		•
								M		•		•
								K		•		•
								S		•		•
								N		•		o
								H				

- ▲ ab Lager / on stock Δ 4 Wochen / 4 weeks
- Haupteinsatzbereich / main recommendation
- o bedingt einsetzbar / alternative recommendation
- unbeschichtete HM-Sorten / uncoated grades
- beschichtete HM-Sorten / coated grades
- bestückt/Cermet / brazed/Cermet

Abmessungen in mm
Dimensions in mm

Weitere Abmessungen auf Anfrage
Further sizes upon request

HM-Sorten
Carbide grades



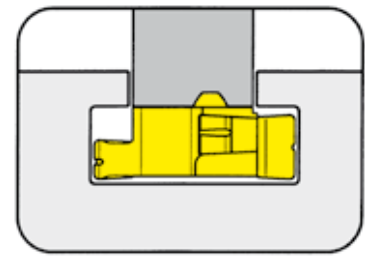
T-NUTEN-FRÄSEN

MILLING OF T-SLOTS



FRÄSERSCHAFT Typ
MILLING SHANK Type

M328



Schneidkreis-Ø	Cutting edge Ø	Ds 24,0 mm
----------------	----------------	------------

Schaftmaterial: Hartmetall (schwingungsarm)
Material of shank: Carbide - Giving a good vibration resistance

für Schneidplatte
for use with Insert

Typ 328
Type

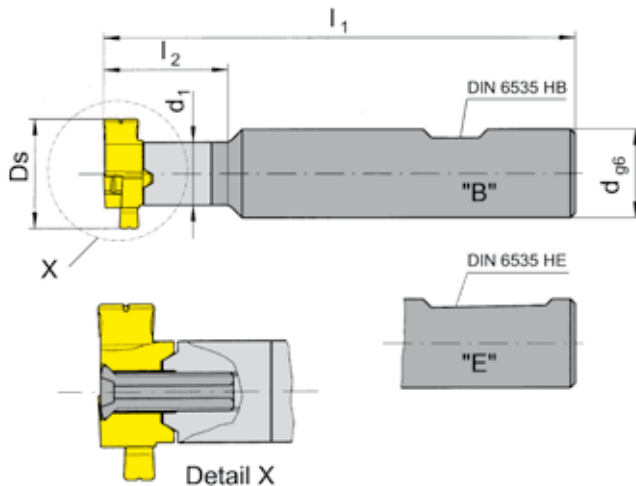


Abbildung = rechtsschneidend
Picture = right hand cutting version shown

Bestellnummer Part number	l_1	l_2	d_1	d	Form Form
M328.0020.00B	104	35	13,5	20	B
M328.0020.00E	104	35	13,5	20	E

Weitere Abmessungen auf Anfrage
Further sizes upon request

Ds siehe Schneidplatten
Ds see inserts

Abmessungen in mm
Dimensions in mm

Bestellhinweis:

Frälerschäfte mit beschädigter Schneidplattenaufnahme können durch unseren Reparaturservice instand gesetzt werden.

Ordering note:

Milling cutter shanks with damaged seating can be repaired by HORN.

Ersatzteile
Spare parts

Frälerschaft Milling shank	Spannschraube Screw	M_d	TORX PLUS®-Schlüssel TORX PLUS® Wrench
M328.0020.00...	5.13T20KP	6,5 Nm	T20PQ

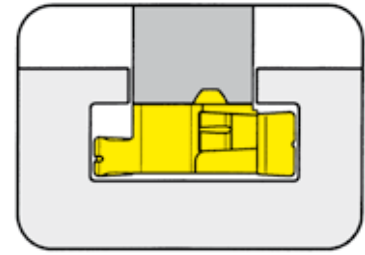
T-NUTEN-FRÄSEN

MILLING OF T-SLOTS

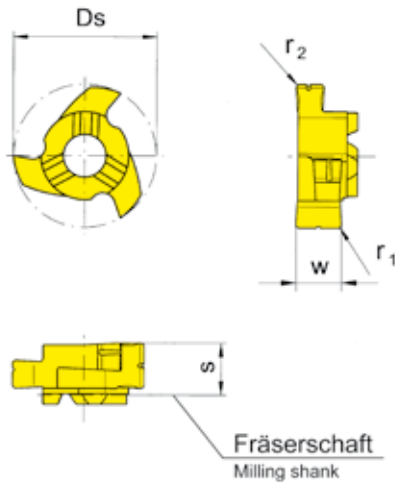


SCHNEIDPLATTE Typ
INSERT Type

328



T-Nuten DIN 650 Schneidkreis-Ø	T-Slots DIN 650 Cutting edge Ø	a 14,0 mm Ds 24,0 mm
-----------------------------------	-----------------------------------	-------------------------



für Fräseschaft
for use with Milling shank

Typ M328
Type

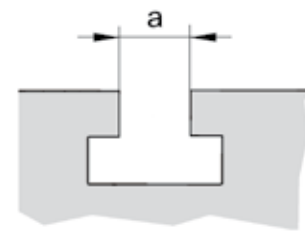


Abbildung = rechtsschneidend
Picture = right hand cutting version shown

Bestellnummer Part number	Ds	w	s	r ₁	r ₂	a		MG12	TN35	Ti25	TA45	AS45
328.1423.00	24	9,2	9,8	0,5	1	14				▲		Δ
▲ ab Lager / on stock								P		•		•
• Haupteinsatzbereich / main recommendation								M		•		•
o bedingt einsetzbar / alternative recommendation								K		•		•
unbeschichtete HM-Sorten / uncoated grades								S		•		•
beschichtete HM-Sorten / coated grades								N		•		o
bestückt/Cermet / brazed/Cermet								H				

Abmessungen in mm
Dimensions in mm

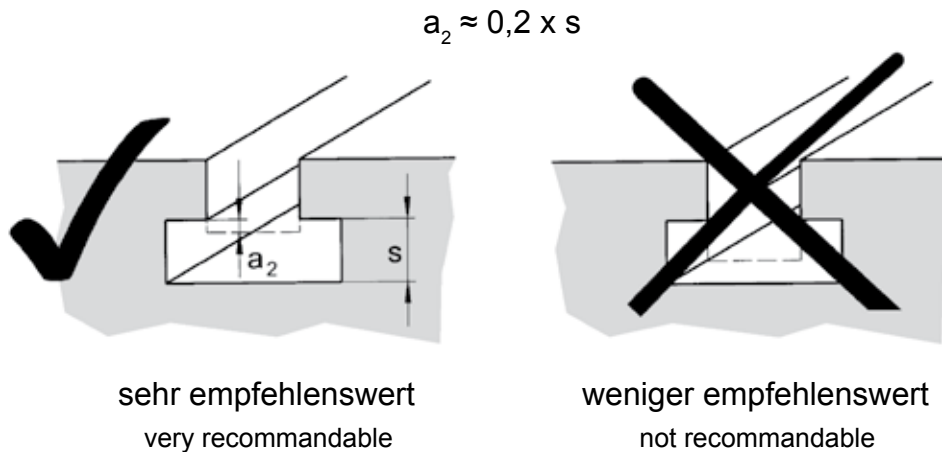
Weitere Abmessungen auf Anfrage
Further sizes upon request

HM-Sorten
Carbide grades



Anwendungstechnologie

Application Technology



SCHNITTDATEN

CUTTING DATA

T-NUTEN-FRÄSEN

MILLING OF T-SLOTS

bearbeitbare Werkstoffe Workpiece material	Schneidstoff Cutting material	v_c (m/min)	f_z (mm), Z=1 Ds 17 mm	f_z (mm), Z=1 Ds 20-24 mm
Kohlenstoffstahl Carbon steel	TI25	200 - 300	0,03 - 0,06	0,05 - 0,08
Legierter Stahl Alloyed steel	TI25	140 - 220	0,02 - 0,04	0,03 - 0,05
Grauguss Cast iron	TI25	100 - 160	0,03 - 0,06	0,05 - 0,10

SCHNITTDATEN

CUTTING DATA

T-NUTEN-FASEN

CHAMFERING OF T-SLOTS

bearbeitbare Werkstoffe Workpiece material	Schneidstoff Cutting material	v_c (m/min)	f_z (mm), Z=3
Kohlenstoffstahl Carbon steel	TI25	300 - 400	0,10 - 0,13
Legierter Stahl Alloyed steel	TI25	180 - 300	0,13 - 0,21
Grauguss Cast iron	TI25	140 - 240	0,16 - 0,27

Diese Werte sind nur gültig mit dem zur Verfügung stehenden schwingungsdämpfenden Standard-Vollhartmetallschäften.

The cutting data are only valid for our available antivibration standard carbide toolholders (shanks).